

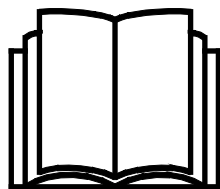
AVANT[®]

Handleiding voor gereedschappen



Telescopische jib-laadarm

Productnummer A21342



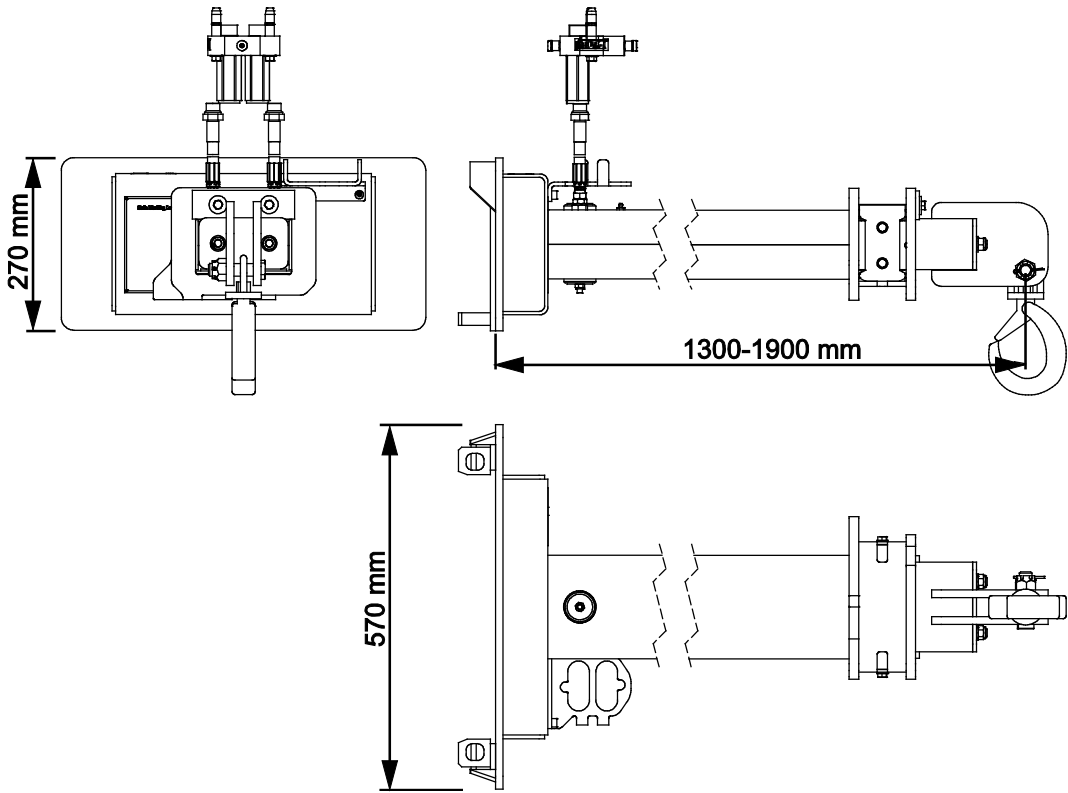
Lees deze handleiding aandachtig alvorens dit machine te gebruiken.

Bewaar deze handleiding voor later gebruik.

Manufacturer:

AVANT[®]
AVANT TECNO OY
e-mail: sales@avanttecono.com

Ylötie I
33470 YLÖJÄRVI
FINLAND
Tel. +358 3 347 8800
Fax +358 3 348 5511



INHOUDSTABEL

1. INLEIDING	4
Waarschuwingssymbolen die in deze handleiding worden gebruikt	5
2. BEOOGD GEBRUIK	6
3. VEILIGHEIDSINSTRUCTIES VOOR HET GEBRUIK VAN HET HULPSTUK	7
3.1 Persoonlijke beschermingsmiddelen.....	10
3.2 Veilige afsluitprocedure	10
4. TECHNISCHE SPECIFICATIES	11
4.1 Veiligheidslabels en belangrijkste componenten van het hulpstuk	11
4.2 Heffen.....	12
5. HET HULPSTUK BEVESTIGEN	13
5.1 De hydraulische slangen vast- en loskoppelen.....	15
6. HET TOEBEHOREN GEBRUIKEN	17
6.1 Controles voor gebruik.....	18
6.2 Kwalificaties van de bestuurder.....	19
6.3 Gebruik.....	19
6.3.1 Voorwerpen transporteren	19
6.3.2 De telescopische laadarm gebruiken	20
6.3.3 Bedrijfsaadvermogen	22
6.4 Werken op een ongelijkmatige ondergrond	30
6.5 Transportpositie.....	30
6.6 Het aanbouwwerktuig opslaan	30
7. ONDERHOUD EN REPARATIES	31
7.1 Inspectie van hydraulische componenten	31
7.2 Het hulpstuk reinigen	32
7.3 Inspectie van metalen constructies.....	32
7.3.1 Onderhoud van de haak.....	33
7.4 Smeren	33
7.5 Glijplaten.....	34
7.6 Afvoeren als afval	34
8. GARANTIEVOORWAARDEN	35

I. Inleiding

Avant Tecno Oy bedankt u voor uw aankoop van dit aanbouwwerktuig voor uw Avant-kniklader. De kniklader is ontworpen en geproduceerd op basis van jarenlange ervaring met productontwikkeling en productie. Door uzelf vertrouwd te maken met deze handleiding en de instructies op te volgen, beschermt u uw veiligheid en zorgt u ervoor dat de apparatuur betrouwbaar werkt en lang meegaat. Lees de instructies goed door voordat u de apparatuur begint te gebruiken of onderhoud gaat uitvoeren.

Het doel van deze handleiding is om u te helpen met het volgende:

- de apparatuur op een veilige, efficiënte manier bedienen
- gevaarlijke situaties observeren en voorkomen
- de apparatuur in goede staat houden en een lange levensduur garanderen

Met deze instructies kunnen zelfs personen zonder ervaring het hulpstuk en de kniklader veilig gebruiken. In de handleiding staan ook belangrijke instructies voor ervaren AVANT-bestuurders. Zorg ervoor dat alle personen die de kniklader gebruiken goed zijn geïnformeerd en zichzelf vertrouwd hebben gemaakt met de handleiding van de kniklader, alle hulpstukken die worden gebruikt en alle veiligheidsinstructies voordat ze de apparatuur gebruiken. Het is verboden om de apparatuur voor andere doeleinden of op een andere manier te gebruiken dan wordt beschreven in deze handleiding. Houd deze handleiding gedurende de hele levensduur van de apparatuur bij de hand. Als u de apparatuur verkoopt of overdraagt, vergeet dan niet om deze handleiding aan de nieuwe eigenaar te geven. Als de handleiding kwijt of beschadigd is, kunt u een nieuwe aanvragen bij uw Avant-dealer of de fabrikant.

Naast de veiligheidsinstructies in deze bedienershandleiding moet u ook alle arbeidsveiligheidsregels, plaatselijke wetten en andere voorschriften met betrekking tot het gebruik van de apparatuur in acht nemen. Met name de voorschriften met betrekking tot het gebruik van de apparatuur op openbare wegen moeten in acht worden genomen. Neem contact op met uw Avant-dealer voor meer informatie over plaatselijke eisen voordat u de kniklader op de weg gaat gebruiken.

Neem contact op met uw lokale AVANT dealer voor advies, toebehoren of elk ander probleem dat met het gebruik van de kniklader te maken heeft.

Deze handleiding is een vertaling van de originele instructies in het Engels. Vanwege de doorlopende productontwikkeling kunnen sommige details die in deze handleiding staan verschillen van uw apparatuur. Op de afbeeldingen in deze handleiding kunnen ook optionele apparatuur of functies staan die niet op dat moment verkrijgbaar zijn. We behouden ons het recht voor om de inhoud van de handleiding te veranderen zonder kennisgeving. Copyright © 2023 Avant Tecno Oy. Alle rechten voorbehouden.

Waarschuwingssymbolen die in deze handleiding worden gebruikt

De volgende waarschuwingssymbolen worden in deze handleiding gebruikt. Ze geven factoren aan waar rekening mee moet worden gehouden om het gevaar voor letsel of schade aan voorwerpen te voorkomen:



WAARSCHUWING WAARSCHUWINGSSYMBOL

Dit symbool betekent: **“Waarschuwing, let goed op! Dit heeft te maken met uw veiligheid!”**

Lees de boodschap die erop volgt goed, deze waarschuwt voor een onmiddellijk gevaar dat ernstige verwondingen kan veroorzaken.

Het waarschuwingssymbool zelf en met de bijbehorende veiligheidswaarschuwing erbij geeft belangrijke veiligheidsberichten aan in deze handleiding. Het wordt gebruikt om aandacht te vestigen op instructies met betrekking tot uw persoonlijke veiligheid of de veiligheid van anderen. Wees voorzichtig als u dit symbool ziet, het heeft te maken met uw veiligheid. Lees het bericht dat volgt goed door en informeer andere bedieners.

GEVAAR

Dit signaalwoord wijst op een gevaarlijke situatie die, als deze niet wordt vermeden, zal leiden tot de dood of ernstig letsel.

WAARSCHUWING

Dit signaalwoord wijst op een mogelijk gevaarlijke situatie die, als deze niet wordt vermeden, kan leiden tot ernstig letsel of de dood.

VOORZICHTIG

Dit signaalwoord wordt gebruikt als lichte verwondingen het gevolg kunnen zijn wanneer de instructies niet goed worden opgevolgd.

LET OP

Dit signaalwoord geeft informatie over de juiste bediening en onderhoud van de apparatuur.

Als de instructies bij het symbool niet in acht worden genomen, kan dit leiden tot storing van de apparatuur of andere schade aan eigendommen.

2. Beoogd gebruik

De AVANT telescopische jib-laadarm is een aanbouwwerktuig dat is vervaardigd voor gebruik met de compacte AVANT-knikladers, die te zien zijn in Tabel 1. Het aanbouwwerktuig is met name handig bij het verplaatsen van voorwerpen die niet bedoeld zijn om te worden opgetild met palletvorken. Het aanbouwwerktuig is bedoeld voor het verplaatsen en opheffen van lasten met de kniklader en biedt een goed zicht op de last. De traploze telescopische uitschuiving van de jib-laadarm maakt het mogelijk om op plaatsen te komen die anders moeilijk bereikbaar zouden zijn.

De maximale werklust van de telescopische jib-laadarm is 800 kg. De laadarm is niet bedoeld voor het verplaatsen van zwaardere lasten. Het werkelijke laadvermogen van de telescopische jib-laadarm hangt echter af van het knikladermodel en diverse omgevingsfactoren, zoals in deze handleiding wordt getoond. Raadpleeg de handleiding van uw kniklader voor informatie over de hefcapaciteit van de kniklader. In deze handleiding staan laadtabellen die gelden voor knikladers die in 2018 of later zijn gebouwd.

De telescopische laadarm van de jib-laadarm werkt als extra verlenging van de laadarm van de kniklader. Hij zorgt voor een grotere vlucht en hefhoogte. De jib-laadarm heeft een roterende hefhaak en duurzame slijtplaten tussen het binnenste en het buitenste deel van de laadarm. Met de hydraulische uitschuifbeweging kan de last nauwkeurig worden verplaatst. Het hoogste hefbereik is 5,2 meter, bij gebruik van de telescopische laadarm van een kniklader uit de 800-serie.

De telescopische jib-laadarm is niet ontworpen voor een ander gebruik dan in deze handleiding wordt gespecificeerd en mag niet worden gebruikt voor andere doeleinden dan de bedoelde.

Het aanbouwwerktuig heeft een onderhoudsvriendelijk ontwerp. De bestuurder kan het routine-onderhoud zelf uitvoeren. Niet alle reparatiewerkzaamheden kunnen worden uitgevoerd door de bestuurder en veeleisende reparatie- en onderhoudswerkzaamheden moeten worden overgelaten aan professioneel personeel. Alle onderhoudswerkzaamheden moeten worden uitgevoerd met gebruik van geschikte veiligheidsapparatuur. Reserveonderdelen moeten identiek zijn aan de originele specificaties, wat kan worden gegarandeerd door alleen originele reserveonderdelen te gebruiken. Er kan een aparte reserveonderdelencatalogus verkrijgbaar zijn; neem contact op met uw Avant-dealer.

Maak uzelf vertrouwd met de instructies uit de handleiding met betrekking tot reparaties en onderhoud. Neem contact op met uw AVANT-leverancier als u andere vragen heeft over het gebruik of het onderhoud van de apparatuur of als u reserveonderdelen of onderhoudsservice nodig heeft.

Tabel 1 - Telescopische jib-laadarm - Compatibiliteit met Avant-knikladers

Model	220 225 225LPG	313S 320S 420 423	520 523	525LPG 528 530	630 635 640 645i 650i	735 745 750 755i 760i	850 860i	e5 e6
A21342	–	–	•	•	•	•	•	•

3. Veiligheidsinstructies voor het gebruik van het hulpstuk

Vergeet niet dat veiligheid het resultaat is van diverse factoren. De combinatie kniklader-hulpstuk is zeer krachtig en een onjuist of nalatig gebruik of onderhoud kan ernstig persoonlijk letsel of schade aan voorwerpen veroorzaken. Daarom moeten alle bestuurders zichzelf zorgvuldig vertrouwd maken met het correcte gebruik en de handleidingen van zowel de kniklader als het hulpstuk voordat ze beginnen. Gebruik het hulpstuk niet als u niet volledig bekend bent met de werking en de daarmee samenhangende gevaren.



GEVAAR

Misbruik, nalatig gebruik, of het gebruik van een toebehoren dat in slechte staat is, kan gevaar van ernstige verwondingen veroorzaken. Maak uzelf vertrouwd met de bediening van de kniklader, de correcte koppelingsprocedure en de juiste manier om het hulpstuk te bedienen in een veilig gebied. Bestudeer met name hoe u de apparatuur op een veilige manier kunt stoppen. Lees alle veiligheidsvoorzorgsmaatregelen goed door.

Lees alle veiligheidsinstructies goed door voordat u het hulpstuk gebruikt.



WAARSCHUWING

- Als u een aanbouwwerktuig aan de kniklader bevestigt, **zorg er dan voor dat de borgpennen van de snelkoppelingsplaat van de kniklader in de laagste positie zijn en dat ze het aanbouwwerktuig aan de kniklader hebben vergrendeld.** Hef en verplaats nooit onvergrendelde aanbouwwerktuigen.
- Dit aanbouwwerktuig is ontworpen om te worden gebruikt door één bestuurder tegelijk. Laat andere personen niet in de buurt van de gevarezone van de apparatuur komen als deze in gebruik is.
- Transporteer het aanbouwwerktuig altijd zo laag mogelijk om het zwaartepunt laag te houden en houd de telescopische laadarm ingetrokken tijdens het rijden.
- **Gevaar voor het vallen van de last - Overschrijd nooit de veilige werklust van het aanbouwwerktuig. De veilige werklust van de telescopische jib-laadarm zelf is 800 kg.** Overschrijd deze last nooit. De maximale belasting die kan worden opgeheven met een kniklader, het bedrijfsaadvermogen, hangt af van verschillende factoren, zoals de volgende:
 - het knikladermodel
 - positie en uitschuiving van de laadarm
 - uitschuiving van de telescopische jib-laadarm
 - positie van het knikladerchassis
 - contragewichten op de kniklader
 - bewegingen van de kniklader, de laadarm en de last
 - vlakheid van de ondergrond en eventuele hellingen

Volg altijd de handleiding van de kniklader om het bedrijfsaadvermogen van ieder knikladermodel te bepalen. U vindt meer informatie op pagina 21.
- **Gevaar voor kantelen - Houd lasten dicht bij de grond tijdens het rijden.** Het verplaatsen van zware lasten kan het zwaartepunt van de kniklader verplaatsen waardoor de kniklader kan kantelen. Transporteer lasten voor de beste stabiliteit altijd zo laag mogelijk en zo dicht mogelijk bij de kniklader, met de telescopische laadarm helemaal ingetrokken om het zwaartepunt laag te houden.



WAARSCHUWING

- **Door plotselinge bewegingen kan de kniklader omvallen - Gebruik de bedieningsorganen van de kniklader op een langzame en kalme manier.** Wees voorzichtig als u de last optilt tot een hoog niveau of als u een last van een hoge plaats aftilt. Vermijd plotselinge veranderingen van snelheid of richting om de kniklader in balans te houden, met name bij het verplaatsen van zware lasten. Rijd langzaam en voorzichtig, met name op hellend terrein of gladde oppervlakken.
- **Gevaar voor verbrijzeling - Kom nooit onder de last, de laadarm of het aanbouwwerktuig en laat niemand anders eronder komen.** De stabiliteit van de kniklader kan veranderen als u de bestuurdersstoel verlaat, waardoor de machine kan kantelen. Vergeet nooit dat de laadarm onverwacht omlaag kan komen door stabiliteitsverlies, mechanische storingen, of als iemand anders aan de bedieningsorganen van de kniklader komt, met gevaar voor verbrijzeling tot gevolg. De kniklader is niet bedoeld om een last een lange periode opgeheven te houden. Breng het aanbouwwerktuig stevig omlaag op de grond voordat u de bestuurdersstoel verlaat en laat nooit iemand onder de laadarm of het aanbouwwerktuig komen.
- Rijd voorzichtig met een opgeheven last, omdat het slingeren van de last de stabiliteit van de kniklader kan beïnvloeden. Houd andere mensen weg onder de laadarm en uit het gebied waar het zwaaien van de last de mensen kan raken of verwonden.
- Houd u aan de maximumlast die staat aangegeven in de gebruikshandleiding van de kniklader. Wees met name voorzichtig als de indicator van de laadsensor wordt geactiveerd, als uw kniklader een laadsensorsysteem heeft.
- Houd het knikpunt in rechte positie bij het verplaatsen van zware lasten. Bij het draaien van het knikpunt, kan de kniklader voorover kantelen.
- Houd voor de beste stabiliteit van de kniklader de telescopische laadarmen van de kniklader en de jib-laadarm helemaal ingetrokken bij het verplaatsen van lasten. Houd het knikpunt in rechte positie bij het verplaatsen van zware lasten. Bij het draaien van het knikpunt, kan de kniklader voorover kantelen.
- Gebruik alleen goedgekeurde hefaccessoires, zoals kettingen of banden, die geschikt zijn voor hefwerkzaamheden.
- Zorg ervoor dat het oppervlak de totale last kan dragen. Volg ook de juiste bandenspanningsinstellingen op.
- Let goed op de omgeving en op andere personen en machines die in de buurt bewegen. Andere personen moeten op een veilige afstand van 2 meter blijven. Let goed op de contouren van het terrein en andere gevaren, zoals takken en bomen, die dicht bij de bestuurder kunnen komen, losse stenen en gladde oppervlakken.
- Zorg ervoor dat er voldoende ruimte boven de kniklader is. Als de kniklader een hoog geplaatst voorwerp raakt, kan hij kantelen. Houd een veilige afstand van elektriciteitskabels, lampen of andere elektrische systemen; het raken van onder stroom staande delen kan een elektrische schok veroorzaken.
- Gebruik het hulpstuk nooit om personen op te tillen of of te vervoeren of als werkplatform, zelfs niet tijdelijk.
- Gebruik alleen hulpstukken die in goede staat zijn. Controleer het hulpstuk regelmatig grondig. Wijzig het hulpstuk niet op een manier die de veiligheid aantast. Het is verboden om gaten te boren in het hulpstuk, en lassen of andere manieren om haken of andere voorwerpen op het hulpstuk te bevestigen, zijn streng verboden.
- Schakel de kniklader uit en plaats het aanbouwwerktuig op een veilige plaats, zoals getoond in de Veilige stopprocedure, voordat u reinigings-, onderhouds- of aanpassingswerkzaamheden uitvoert.



WAARSCHUWING

- Gebruik de apparatuur alleen voor het beoogde doel. Een ander gebruik kan onnodige veiligheidsrisico's met zich meebrengen en de apparatuur kan beschadigd raken.
- Zorg ervoor dat de kniklader is uitgerust met de benodigde veiligheidscomponenten en dat deze werkend zijn. De veiligheidsriem moet worden gebruikt. Als er specifieke gevaren zijn met betrekking tot het bedrijfsgebied, gebruik dan de juiste veiligheidsapparatuur.
- Lees ook de veiligheidsinstructies en het correcte gebruik van de kniklader in de gebruikershandleiding van de kniklader.



GEVAAR

Gevaar voor verbrijzeling - Onder de laadarm of aanbouwwerktuig komen kan ernstige verwondingen of overlijden veroorzaken. Kom nooit onder de laadarm en zorg ervoor dat anderen niet in de buurt van de opgeheven laadarm of aanbouwwerktuigen komen. Het is gevaarlijk om onder een opgeheven aanbouwwerktuig of laadarm te komen, omdat de laadarm omlaag kan komen door stabiliteitsverlies, mechanische storingen of als iemand anders aan de besturingsorganen van de kniklader komt. Breng het aanbouwwerktuig stevig omlaag op de grond in een veilige positie voordat u de bestuurdersstoel verlaat.

Vergeet niet dat de laadarm zelfs omlaag kan worden gebracht of kan worden gekanteld als de motor is uitgeschakeld (gevaar voor verbrijzeling). De kniklader is niet bedoeld om een last een lange periode opgeheven te houden. Breng het aanbouwwerktuig altijd omlaag in een veilige positie voordat u de bestuurdersstoel verlaat.



WAARSCHUWING

Verbrijzelingsgevaar - Laat niemand onder een opgeheven aanbouwwerktuig of laadarm komen. Vergeet niet dat de laadarm zelfs omlaag kan worden gebracht of kan worden gekanteld als de motor is uitgeschakeld. De kniklader is niet bedoeld om een last een lange periode opgeheven te houden. Breng het aanbouwwerktuig altijd omlaag in een veilige positie voordat u de bestuurdersstoel verlaat.



3.1 Persoonlijke beschermingsmiddelen

Vergeet niet om de juiste persoonlijke beschermingsmiddelen te dragen:



- Het geluidsniveau op de bestuurdersstoel kan 85 dB(A) overschrijden, afhankelijk van het knikladermodel en de bedrijfscyclus. Langdurige blootstelling aan hard geluid kan leiden tot gehoorbeschadiging. Gebruik gehoorbescherming wanneer u met de kniklader werkt.



- Draag veiligheidshandschoenen.



- Gebruik veiligheidslaarzen wanneer u met de kniklader werkt.



- Draag een veiligheidsbril als u bijv. hydraulische componenten hanteert.

3.2 Veilige afsluitprocedure

Veilig stoppen van het toebehoren, voordat u in de buurt van het toebehoren komt:



WAARSCHUWING

Stop het toebehoren altijd volgens de veilige stopprocedure voordat u de bestuurdersstoel verlaat. De veilige stopprocedure voorkomt alle onbedoelde bewegingen van het toebehoren. Let op: de laadarm kan omlaag komen, zelfs als de motor van de kniklader is uitgeschakeld. Veilige stopprocedure:

- Breng de laadarm en het toebehoren omlaag tot op de grond.
- Schakel de motor van de kniklader uit en vergrendel de parkeerrem.
- Laat de restdruk van het hydraulische systeem af; breng alle hydraulische besturingshendels een paar maal naar hun uiterste positie.
- Zorg ervoor dat de machine niet gestart kan worden, verwijder de contactsleutel.

4. Technische specificaties

Tabel 2 - Telescopische jib-laadarm - Specificaties

Productnummer	A21342
Breedte:	570 mm
Afstand hefpunt vanaf de snelkoppelingsplaat:	1 300 - 1 900 mm, hydraulische afstelling
Gewicht:	105 kg
Veilige werklust: (maximaal toegestane belasting van de telescopische jib-laadarm):	800 kg
Bedrijfslaadvermogen:	Afhankelijk van het knikladermodel. Zie bedrijfslaadvermogen op pagina 21
Maximale toevoer van hydraulische energie:	20 l/min 20 MPa (200 bar)
Maximale vlucht*	3 150 mm*
Maximale hefhoogte*	5 200 mm*
Compatibele AVANT-knikladers:	Zie tabel 1

* Met de Avant 800-serie, laadarm en telescopische jib-laadarm helemaal uitgeschoven.

4.1 Veiligheidslabels en belangrijkste componenten van het hulpstuk

Hieronder staan de labels en markeringen op het toebehoren. Deze moeten zichtbaar en leesbaar zijn op de apparatuur. Vervang onduidelijke of ontbrekende labels. Nieuwe stickers zijn verkrijgbaar via uw verkoper of via de contactinformatie op de omslag.



WAARSCHUWING

Zorg ervoor dat alle waarschuwingstickers leesbaar zijn. De waarschuwinglabels bevatten belangrijke veiligheidsinformatie en ze helpen de gevaren met betrekking tot de apparatuur te identificeren en te onthouden. Vervang beschadigde of ontbrekende waarschuwinglabels door nieuwe.



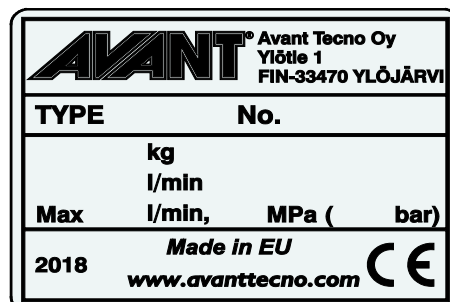
A46771



A46772



A46803

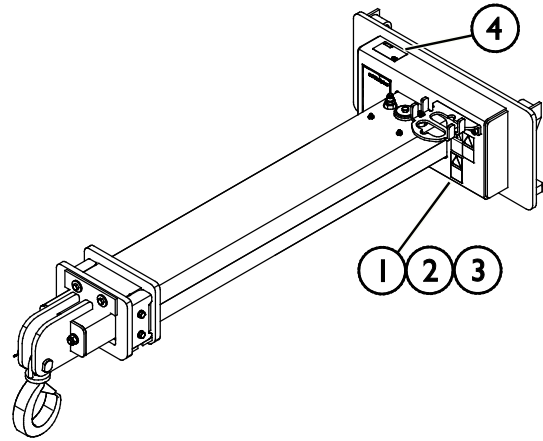


Identificatieplaatje hulpstuk A422994

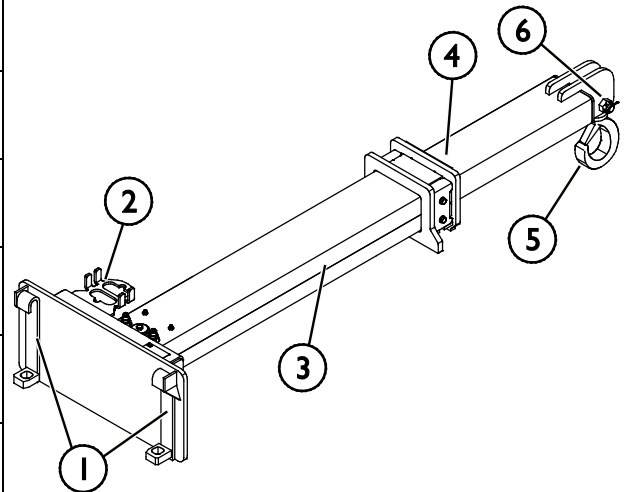
Om een nieuwe sticker aan te brengen: Reinig het oppervlak grondig om al het vet te verwijderen. Laat het helemaal drogen. Verwijder de bescherm laag van de sticker en duw de sticker stevig vast. Raak de lijm op de sticker niet aan.

Tabel 3 - Plaats van stickers en waarschuwingsberichten

	Sticker	Waarschuwing
1	A46771	Gevaar bij verkeerd gebruik - Lees instructies voor gebruik.
2	A46772	Gevaar voor verbrijzeling - Kom niet onder hangende lasten; blijf uit de buurt van omhoog gebrachte apparatuur.
3	A46803	Gevaar voor beknelling en snijden, blijf uit de buurt van bewegende delen, laat de apparatuur niet ingeschakeld achter. Bedien het toebehoren alleen vanaf de bestuurdersstoel.
4	A422994	Identificatieplaatje hulpstuk


Tabel 4 - Telescopische jib-laadarm - Hoofdcomponenten

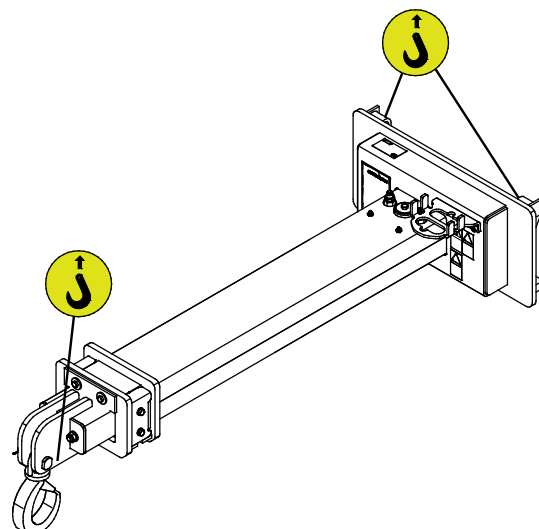
1	Chassis met snelkoppelingsbeugels
2	Multiconnectorhouder
3	Buitenste laadarm
4	Uitschuiving laadarm
5	Hefhaak
6	Pen voor hefhaak Zie pagina 32 voor meer informatie



4.2 Heffen

Zorg ervoor dat het aanbouwwerktuig goed is beschermd tegen onbedoelde bewegingen tijdens het heffen. Gebruik het juiste type hefaccessoires, hijsbanden, -kettingen of -haken, bijvoorbeeld. Gebruik geen hefaccessoires als er tekenen van schade, vervorming of andere onveilige omstandigheden aanwezig zijn.

Breng de telescopische jib-laadarm omhoog met de hefpunten, die te zien zijn op de afbeelding hiernaast.



5. Het hulpstuk bevestigen

Het bevestigen van het aanbouwwerktuig aan de kniklader gaat snel en makkelijk, maar het moet voorzichtig gebeuren. Het aanbouwwerktuig wordt aan de laadarm gemonteerd met de snelkoppelplaat op de laadarm en het contragedeelte op het aanbouwwerktuig.

Als het aanbouwwerktuig niet aan de kniklader is vergrendeld, kan het losraken van de kniklader en een gevaarlijke situatie veroorzaken. Rijd nooit met de kniklader en breng de laadarm nooit omhoog als het aanbouwwerktuig niet volledig is vergrendeld. Volg altijd de onderstaande koppelingsprocedure om gevaarlijke situaties te voorkomen. Denk ook aan de veiligheidsinstructies in deze handleiding.



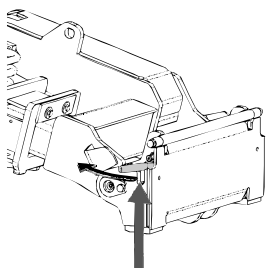
WAARSCHUWING

Gevaar voor verbrijzeling - Zorg ervoor dat onvergrendelde toebehoren niet kunnen bewegen of omvallen. Blijf niet in het gebied tussen het hulpstuk en de kniklader. Bevestig het hulpstuk alleen op een platte ondergrond.

Verplaats of hef nooit hulpstukken die niet zijn vergrendeld.

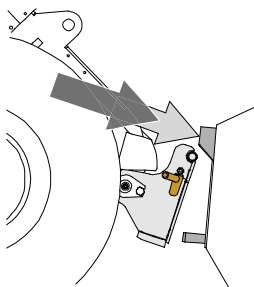
Avant snelkoppelingssysteem:

Stap 1:



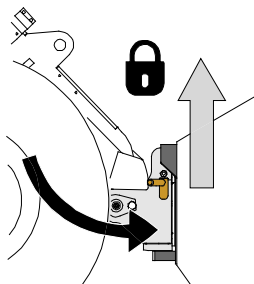
- Til de borgpennen van de snelkoppelingsplaat van de kniklader op en draai ze achteruit in de gleuf zodat ze vergrendeld zijn in de bovenste positie.
- Als uw kniklader is voorzien van een vergrendelingssysteem voor hydraulische aanbouwwerktuigen, raadpleeg dan de aanvullende instructies over het gebruik van het vergrendelingssysteem in de handleiding van de kniklader.
- Zorg ervoor dat de hydraulische slangen en de elektriciteitskabels zo zijn geplaatst dat ze niet tussen de koppelingsplaat van de kniklader en het aanbouwwerktuig komen, en dat ze niet worden platgedrukt of tegen scherpe randen schuren.

Stap 2:



- Draai de snelkoppelingsplaat hydraulisch in een scheef vooruit gekantelde positie.
- Rijd de kniklader op het gereedschap. Als uw kniklader is uitgerust met een telescopische laadarm, kunt u deze gebruiken.
- Lijn de bovenste pennen van de snelkoppelingsplaat van de kniklader zo uit dat ze onder de de bijbehorende beugels van het gereedschap zijn.

Stap 3:



- Breng de laadarm iets omhoog; trek de besturingshendel van de laadarm achteruit om het aanbouwwerktuig iets van de grond te tillen.
- Draai de besturingshendel van de laadarm naar links om het onderste deel van de snelkoppelingsplaat op het aanbouwwerktuig te draaien.
- Vergrendel de borgpennen met de hand of gebruik de hydraulische vergrendeling.
- **Controleer altijd of de beide borgpennen goed zijn vergrendeld.**



WAARSCHUWING

Gevaar voor verbrijzeling - Voorkom het kantelen van het aanbouwwerktuig.

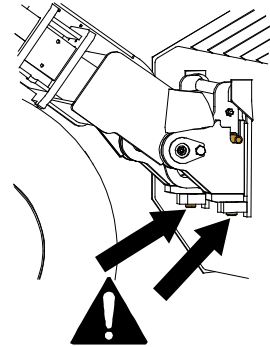
Overmatig kantelen of heffen van een onvergrendeld aanbouwwerktuig vergroot het risico dat het omvalt. Gebruik de automatische vergrendeling van de borgpennen niet als het aanbouwwerktuig meer dan een meter boven de grond wordt opgeheven. Als de borgpennen niet in de normale positie terugkeren tijdens het kantelen, kantel of hef het aanbouwwerktuig dan niet verder. Breng het aanbouwwerktuig omlaag tot op de grond en breng de vergrendeling met de hand aan.



WAARSCHUWING

Gevaar voor vallende voorwerpen - Zorg ervoor dat het gereedschap niet valt.

Een gereedschap dat niet volledig aan de kniklader is vergrendeld, kan op de laadarm vallen of naar de bestuurder toe, of onder de kniklader vallen tijdens het rijden, waardoor de kniklader niet meer onder controle is. Verplaats of hef nooit gereedschappen die niet zijn vergrendeld. Zorg er voordat u het gereedschap verplaatst of optilt voor dat de borgpennen in de laagste positie zijn en aan beide zijden door de bevestigingen op het gereedschap heen komen.



WAARSCHUWING

Controleer of de kniklader compatibel is met het aanbouwwerktuig. De stabiliteit van de kniklader, mogelijke overbelasting van het aanbouwwerktuig en de compatibiliteit van de besturingssystemen van de kniklader moeten worden gecontroleerd, naast de mechanische compatibiliteit van het aanbouwwerktuig. Als u het aanbouwwerktuig gebruikt met een kniklader die niet geschikt is voor gebruik van het model van uw aanbouwwerktuig, bestaat het gevaar van kantelen, schade aan het aanbouwwerktuig door overbelasting en risico's met betrekking tot ongecontroleerde bewegingen van het aanbouwwerktuig en zijn onderdelen. Als uw kniklader niet vermeld staat in Tabel 1 op pagina 6, raadpleeg dan uw Avant-dealer voordat u dit aanbouwwerktuig gebruikt.

5.1 De hydraulische slangen vast- en loskoppelen

Op Avant-knikkladers worden de hydraulische slangen verbonden met het multiconnectorsysteem. Als u een ouder model Avant-knikklader uit de series 300-700 bezit met conventionele snelkoppelingen en u wilt overstappen op het multiconnectorsysteem, neem dan contact op met uw Avant-dealer of servicepoint voor instructies of installatieservice.



WAARSCHUWING

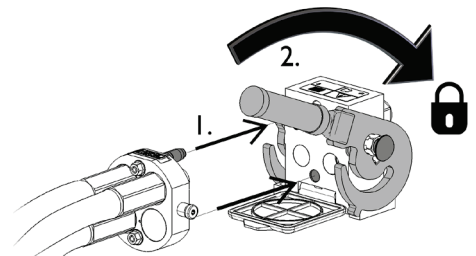
Gevaar voor beweging van het gereedschap en wegsputtende hydraulische olie - Koppel nooit snelkoppelingen of andere hydraulische componenten vast of los wanneer de bedieningshendel van de extra hydrauliek ingeschakeld is vergrendeld of als het systeem op druk is gebracht. Het vast- of loskoppelen van de hydraulische koppelingen wanneer het systeem op druk is, kan leiden tot onbedoelde bewegingen van het gereedschap of de uitstoot van vloeistof onder hoge druk, wat ernstig letsel of brandwonden kan veroorzaken. Volg de veilige stopprocedures voordat u hydraulica loskoppelt.

LET OP

Houd alle fittingen zo schoon mogelijk; gebruik de beschermdoppen op het gereedschap en de knikklader. Vuil, ijs, enz. kunnen het gebruik van de fittingen aanzienlijk moeilijker maken. Laat de slangen nooit op de grond hangen: plaats de koppelingen op de houder op het gereedschap.

Het multiconnectorsysteem aansluiten:

1. Lijn de pennen van de bevestiging van het gereedschap uit met de bijbehorende gaten van de bevestiging van de knikklader. De multiconnector maakt geen verbinding als de bevestiging van de machine is omgekeerd.
2. Sluit de multiconnector aan en vergrendel hem door de hendel naar de knikklader toe te draaien.

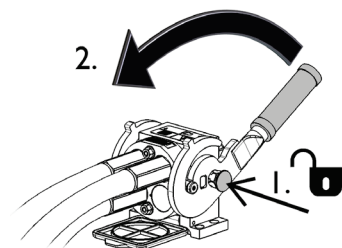


De hendel moet helemaal tot aan de vergrendelde positie makkelijk bewegen. Als de hendel niet soepel schuift, controleer dan of de connector goed is uitgelijnd en goed in positie is en maak de connectors schoon. Schakel de knikklader ook uit en laat de resterende hydraulische druk af.

Het multiconnectorsysteem loskoppelen:

Plaats het gereedschap op een stevige en gelijkmatige ondergrond voordat u het loskoppelt.

1. Schakel de extra hydrauliek van de knikklader uit.
2. Druk op de ontgrendelingstoets en draai tegelijkertijd aan de hendel om de connector los te koppelen.
3. Plaats na deze handeling de multiconnector op zijn houder op het gereedschap.



Hydraulische slangen loskoppelen:

Breng voordat u de koppelingen loskoppelt het toebehoren omlaag tot een veilige positie op een stevige, vlakke ondergrond. Draai de besturingshendel van de extra hydrauliek in de neutrale stand.

LET OP

Maak bij het loskoppelen van het aanbouwwerktuig altijd de hydraulische koppelingen los voordat u de snelkoppelingsplaat ontgrendelt, om schade aan de slang en lekkage van olie te voorkomen. Plaats de beschermdoppen terug op de koppelingen om te voorkomen dat onzuiverheden het hydraulische systeem binnenkomen.

De hydraulische restdruk aflaten:

Als er restdruk achterblijft in het hydraulische systeem van het toebehoren, is het vaak wel mogelijk om de hydraulische koppelingen los te koppelen, maar kan het moeilijk zijn om ze de volgende maal weer vast te koppelen. Als de koppelingen niet kunnen worden aangesloten, moet de restdruk worden afgelaten door de bedieningshendel van de extra hydrauliek van de kniklader te draaien, wanneer de motor is uitgeschakeld. Om er zeker van te zijn dat er geen restdruk achterblijft in het hydraulische systeem van het toebehoren, schakelt u de motor van de kniklader uit en beweegt u de bedieningshendel van de extra hydrauliek van de kniklader voor- en achteruit voordat u de koppelingen losmaakt.

6. Het toebehoren gebruiken

Controleer het hulpstuk en de werkomgeving nogmaals voordat u begint te werken en controleer of alle obstakels zijn verwijderd uit de werkomgeving. Een snelle inspectie van de apparatuur en de werkomgeving voor gebruik is belangrijk om de veiligheid en de beste prestaties van de apparatuur te garanderen.



WAARSCHUWING

Gevaar voor kantelen - Voorkom overbelasting. De kniklader kan kantelen bij het verplaatsen van te zware lasten of vanwege dynamische bewegingen die worden veroorzaakt door het rijden met en verplaatsen van een zware last. Schuif de telescopische laadarm niet uit als de last in de buurt komt van het hefvermogen van de kniklader of als de laadarm in horizontale positie is. Als u merkt dat de achterwielen van de kniklader op het punt staan om van de grond af te komen, of als de laadindicator van de kniklader (indien aanwezig) afgaat:

- Breng de last rustig omlaag en trek de telescopische laadarm in
- Voorkom plotselinge veranderingen van snelheid of richting als de last is opgeheven
- Gebruik indien nodig extra contragewichten



WAARSCHUWING

Verbrijzelingsgevaar - Laat niemand onder een opgeheven aanbouwwerktuig of laadarm komen. Vergeet niet dat de laadarm zelfs omlaag kan worden gebracht of kan worden gekanteld als de motor is uitgeschakeld. De kniklader is niet bedoeld om een last een lange periode opgeheven te houden. Breng het aanbouwwerktuig altijd omlaag in een veilige positie voordat u de bestuurdersstoel verlaat.



WAARSCHUWING

Gevaar voor vallen van een hoogte en verbrijzeling onder een aanbouwwerktuig of kniklader - Gebruik het aanbouwwerktuig nooit als hefplatform of om mensen te vervoeren. Gebruik de kniklader of de aanbouwwerktuigen nooit om personen op te tillen of als werkplatform, zelfs niet tijdelijk. Klim nooit op het aanbouwwerktuig.

Breng het aanbouwwerktuig altijd omlaag op de grond voordat u de bestuurdersstoel verlaat. De kniklader is niet bedoeld om gedurende langere perioden lasten omhoog te houden.



6.1 Controles voor gebruik

- Controleer de algemene staat van het aanbouwwerktuig en de kniklader. Gebruik het aanbouwwerktuig nooit als er tekenen van beschadiging zijn, zoals barsten, vervorming, overmatig veel roest, tekenen van lekkage van hydraulische olie of andere aanwijzingen van een storing. Als het aanbouwwerktuig of zijn onderdelen op welke manier dan ook zijn beschadigd, stop dan het gebruik van het aanbouwwerktuig en zorg er ook voor dat anderen het niet kunnen gebruiken. Neem contact op met de Avant-klantenservice.
- Controleer of de hefhaak intact is en of de veiligheidsgrendel in goede staat is. Gebruik geen beschadigde apparatuur. De haak moet een veiligheidsgrendel hebben. Gebruik nooit andere soorten haken.
- Controleer de glijplaten van de telescopische jib-laadarm door met de hand vanaf de punt op een volledig uitgeschoven laadarm te duwen. De glijplaten moeten worden afgesteld of vervangen als er merkbaar speling is tussen de binnenste laadarm en de glijplaten. Laat het aanbouwwerktuig repareren als de binnenste laadarm met de hand opzij, omhoog of omlaag kan worden bewogen.
- Gebruik alleen hefapparatuur die is goedgekeurd voor heffen en die sterk genoeg is voor de taak. De hefkabel moet een nominale capaciteit hebben van ten minste tweemaal de last. Normale lastbevestigingsbanden zijn gewoonlijk niet goedgekeurd voor hefwerkzaamheden.
- Bind de hefkabels of -banden nooit vast. Gebruik geschikte haken of koppelingen.
- Plan al het hefwerk van tevoren, zorg ervoor dat de last niet onnodig lang blijft hangen.
- Controleer of de vloer vlak en stevig genoeg is om veilig te kunnen heffen.
- Rijd voorzichtig op oneffen terrein en let op het effect dat een zware last aan de voorkant van de kniklader heeft op de stabiliteit en de rijeigenschappen van de kniklader.
- Zorg ervoor dat omstanders op veilige afstand zijn als u de apparatuur bedient. Laat niemand het gevarengedebied van de laadarm betreden of recht voor de kniklader staan. Controleer ook of het veilig is om met de kniklader achteruit te rijden. Neem nooit aan dat omstanders blijven staan waar u ze voor het laatst hebt gezien; met name kinderen voelen zich vaak aangetrokken tot de bewegende apparatuur.
- Bestuur het aanbouwwerktuig en de besturingen van de kniklader alleen als u op de bestuurdersstoel zit. Zorg ervoor dat de kniklader en het aanbouwwerktuig veilig en op de bedoelde manier worden gebruikt. Laat kinderen de apparatuur niet bedienen.
- Denk aan de juiste werkmethoden en verlaat de bestuurdersstoel alleen als dat echt nodig is. Oefen het gebruik van het aanbouwwerktuig en de bediening van de kniklader in een veilig gebied. Als u niet bekend bent met het specifieke knikladermodel, wordt aangeraden om het gebruik te oefenen zonder aanbouwwerktuig.

6.2 Kwalificaties van de bestuurder

Iedereen die dit aanbouwwerktuig wil gebruiken, moet:

- Weten wat het beoogde gebruik van dit aanbouwwerktuig is.
- Weten hoe de kniklader veilig moet worden gebruikt in verschillende werkomstandigheden.
- De instructies voor het gebruik van het aanbouwwerktuig in deze gebruikshandleiding lezen en ze altijd opvolgen.
- Deze handleiding en de gebruikshandleiding van de kniklader bij de hand houden.
- Zorg ervoor dat de kniklader en het aanbouwwerktuig veilig en op de bedoelde manier worden gebruikt.
- Kinderen de apparatuur nooit laten bedienen.
- Gebruik de kniklader of de aanbouwwerktuigen nooit als u onder invloed bent van alcohol, drugs, medicijnen die uw beoordelingsvermogen kunnen beïnvloeden of slaperigheid kunnen veroorzaken, of als u op een andere manier niet medisch in staat bent om de apparatuur te bedienen.
- Alle eventuele door de werkgever verplichte trainingen voor gebruik voltooien.

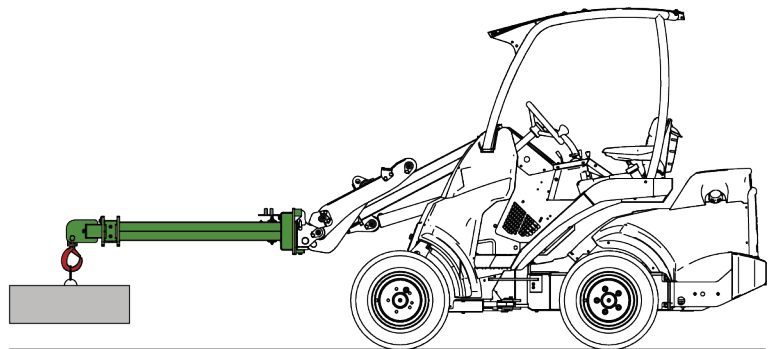
6.3 Gebruik

De veilige werklastlimiet van het aanbouwwerktuig is 800 kg. Verplaats nooit lasten die zwaarder zijn dan 800 kg. De jib-laadarm kan daardoor beschadigen en de last kan vallen.

De maximale belasting die veilig kan worden opgeheven met een kniklader hangt af van het hefvermogen van de kniklader. Raadpleeg het bedrijfslaadvermogen op pagina 21 in deze handleiding, en de handleiding van de kniklader voor meer informatie.

6.3.1 Voorwerpen transporteren

Als de telescopische jib-laadarm wordt gebruikt voor het transporteren van voorwerpen, moet u ervoor zorgen dat de last goed is uitgebalanceerd en dat de last niet beweegt wanneer deze vanaf het hefpunt wordt opgeheven. Alle lasten moeten rustig worden getransporteerd, met soepele bewegingen en zo laag en dichtbij de kniklader als mogelijk is, zoals op de afbeelding hiernaast te zien is. Houd voor de beste stabiliteit van de kniklader de telescopische laadarm van de kniklader en de jib-laadarm helemaal ingetrokken, en schuif deze alleen uit als dat nodig is.



Zorg ervoor dat de last niet gaat zwaaien. Gebruik goedgekeurde types lastbevestigingskettingen of -banden als dat nodig is.



WAARSCHUWING

Gevaar voor botsingen - Zorg ervoor dat u goed zicht heeft. Hef dit aanbouwwerktuig nooit op tot een positie waarin het zicht vanaf de bestuurdersplaats wordt belemmerd. Zorg voor een onbelemmerd zicht in alle richtingen.

Als de kniklader niet is uitgerust met de self leveling laadarm:



WAARSCHUWING

Voorkom dat er materiaal op u valt - Houd de positie van het aanbouwwerktuig in de gaten. Als u materiaal opheft, moet het aanbouwwerktuig tegelijkertijd worden gekanteld om te voorkomen dat de last van het aanbouwwerktuig op de kniklader of de bestuurder valt. Door de kniklader uit te rusten met de self leveling-optie van de laadarm, worden herhaaldelijke laadwerkzaamheden makkelijker.



WAARSCHUWING

Gevaar voor kantelen - Voorkom overbelasting en houd zware lasten dicht bij de kniklader. Houd de lasten dicht bij de grond wanneer u rijdt, met name tijdens bochten en op oneffen terrein. Let erop dat een zware last of een grote afstand tussen de kniklader en het zwaartepunt van de last invloed heeft op de balans en het gedrag van de kniklader. Het gebruik van extra contragewichten wordt met name aanbevolen bij het gebruik van kleinere knikladermodellen. Bij zware lasten moet de telescopische laadarm ingetrokken worden gehouden als u met de kniklader rijdt. Draag altijd uw veiligheidsriem.



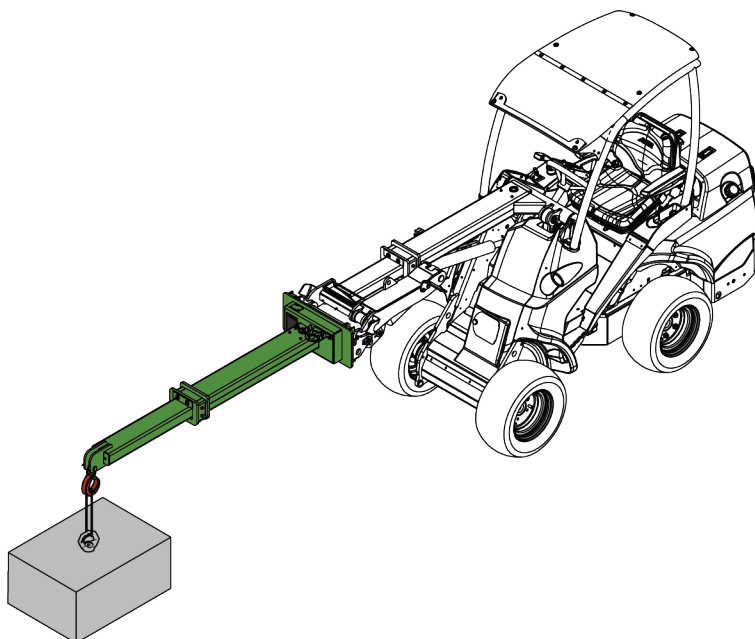
GEVAAR

Kantelgevaar - Sleep geen zware lasten van bijv. een plank af. Rijd niet achteruit met de kniklader terwijl u tegelijkertijd een last sleept. Controleer of de kniklader geschikt is voor de last die wordt opgeheven. Als er een last van een hoogte af wordt getild, kan de kniklader voorover kantelen als u ermee achteruit rijdt.

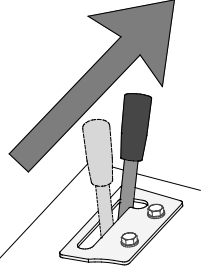
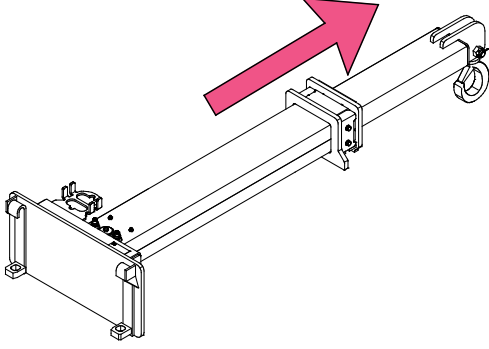
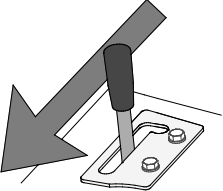
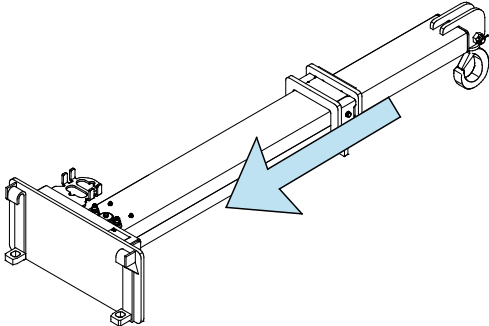
6.3.2 De telescopische laadarm gebruiken

De telescopische laadarm kan worden uitgeschoven om lasten te bereiken die verder van de kniklader verwijderd zijn. Gebruik de uitgeschoven positie alleen als dat nodig is om de beste stabiliteit van de kniklader te garanderen.

Schuif voor de beste stabiliteit en het beste zicht op de haak van de laadarm eerst de telescopische jib-laadarm uit. Nadat de telescopische jib-laadarm helemaal is uitgeschoven, gebruikt u de telescopische laadarm van de kniklader als dat nodig is. Houd de last altijd zo dicht mogelijk bij de grond.

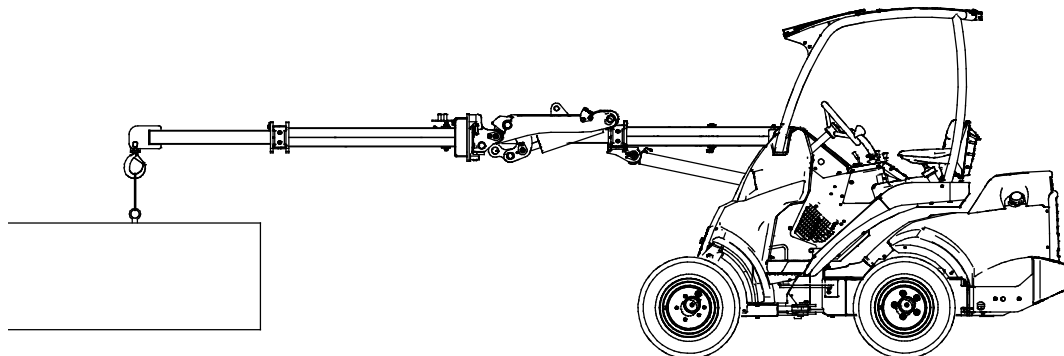


De telescopische jib-laadarm besturen:

	<p>Breng de besturingshendel van de externe hydrauliek naar de vergrendelde positie (of gebruik de elektrische knoppen op de optionele elektrische joystick) de telescopische jib-laadarm uitschuiven.</p> <p>De hendel mag niet in de vergrendelingspositie blijven staan.</p>	
	<p>Breng de hendel uit de vergrendelingspositie naar de laadarm intrekken.</p>	

Voor een maximale horizontale vlucht

Als de maximale horizontale vlucht nodig is, houdt u de laadarm en de jib-laadarm in horizontale positie. Houd de last altijd zo dicht mogelijk bij de grond.



6.3.3 Bedrijfslaadvermogen

Volg altijd de handleiding van de kniklader om het bedrijfslaadvermogen van ieder knikladermodel te bepalen. Er staat een laadschema in de handleiding van ieder knikladermodel. Met het schema kan het hefvermogen van de kniklader worden beoordeeld, volgens de afstand tussen de hefhaak en de kniklader. De haak van de jib-laadarm is op 1200 mm afstand van de voorkant van de snelkoppelingsplaat van een kniklader.

Het bedrijfslaadvermogen geldt wanneer

- de standaard-contragewichten van de kniklader zijn geïnstalleerd
 - het toevoegen of verwijderen van contragewichten kan het bedrijfslaadvermogen aanzienlijk veranderen
- de kniklader wordt gebruikt met een soepele en rustige manier
 - door abrupte bewegingen van de kniklader of de laadarm kan de kniklader omkantelen
 - door het zwaaien van de last kan de kniklader omkantelen
- de ondergrond stevig, vlak en glad is
- de aanbevolen bandenspanning wordt opgevolgd.

Vergeet niet dat het werkelijke laadvermogen verschilt afhankelijk van de werkomstandigheden. Met name hellingen en oneffenheden van het werkgebied hebben veel invloed. De aangegeven waarden gelden alleen op vlakke, effen ondergronden. Wees met name voorzichtig als de indicator van de laadsensor wordt geactiveerd, als uw kniklader een laadsensorsysteem heeft.

De beladingstabellen in deze handleiding lezen:

In deze handleiding staat het bedrijfslaadvermogen aangegeven voor knikladers die in of na 2018 zijn gebouwd. Het geldt ook voor andere knikladermodellen, zolang hun asdruk en voornaamste afmetingen hetzelfde zijn.

Het bedrijfslaadvermogen hangt af van de horizontale afstand van de last tot de vooras van de kniklader. De laadtabellen geven de waarden weer in de uiterste posities van de telescopische laadarm, en in één of twee posities daartussenin, afhankelijk van het knikladermodel, zoals hieronder te zien is.

De laadtabellen in deze handleiding tonen de nominale werkcapaciteit, die wordt gedefinieerd als 50% van de kantellast van de kniklader in iedere positie.

Knikladers uit de series 400, 500 en 600 en uit de e-serie:

Op deze knikladermodellen kunnen de telescopische laadarm van de kniklader en de telescopische laadarm beide 600 mm worden uitgeschoven. Daardoor is positie 2 op dezelfde afstand, wanneer de telescopische laadarm van de kniklader of de jib-laadarm volledig is uitgeschoven en de andere laadarm volledig is ingetrokken.

1. De telescopische laadarm van de kniklader en de telescopische jib-laadarm zijn in volledig ingetrokken positie
2. De telescopische laadarm van de kniklader of de jib-laadarm is volledig uitgeschoven en de andere laadarm is volledig ingetrokken
3. Zowel de telescopische laadarm van de kniklader als de jib-laadarm zijn volledig uitgeschoven

Knikladers uit de series 700 en 800

Op knikladers uit de serie 700 kan de telescopische laadarm van de kniklader 700 mm worden uitgeschoven en op knikladers uit de serie 800 kan de laadarm 800 mm worden uitgeschoven. De bedrijfsaadvermogenstabellen voor knikladers uit de serie 700 en 800 geven de volgende posities weer:

1. De telescopische laadarm van de kniklader en de telescopische jib-laadarm zijn in volledig ingetrokken positie
2. De telescopische laadarm van de kniklader is volledig ingetrokken en de telescopische jib-laadarm is volledig uitgeschoven
3. De telescopische laadarm van de kniklader is volledig uitgeschoven en de telescopische jib-laadarm is volledig ingetrokken
4. De telescopische laadarm van de kniklader en de telescopische jib-laadarm zijn in volledig uitgeschoven positie

LET OP

De tekeningen van de laadtabel zijn illustraties van de vluchtafstanden en de reikhoogte bij benadering. De laadtabellen geven een schatting van de afstanden om de bedrijfsaadvermogens te helpen bepalen, het zijn geen precisietekeningen van de afstanden.



WAARSCHUWING

Kantelgevaar - Houd de telescopische laadarm ingetrokken bij het verplaatsen van zware lasten. Schuif de telescopische laadarm niet uit als de last in de buurt komt van het hefvermogen van de kniklader of als de last hoog is opgeheven.



WAARSCHUWING

Gevaar voor het vallen van de last - Overschrijd nooit de veilige werklast van het aanbouwwerktuig. De veilige werklast van de telescopische jib-laadarm zelf is 800 kg. Overschrijd deze last nooit. De maximale belasting die kan worden opgeheven met een kniklader, het bedrijfsaadvermogen, hangt af van verschillende factoren, zoals de volgende:

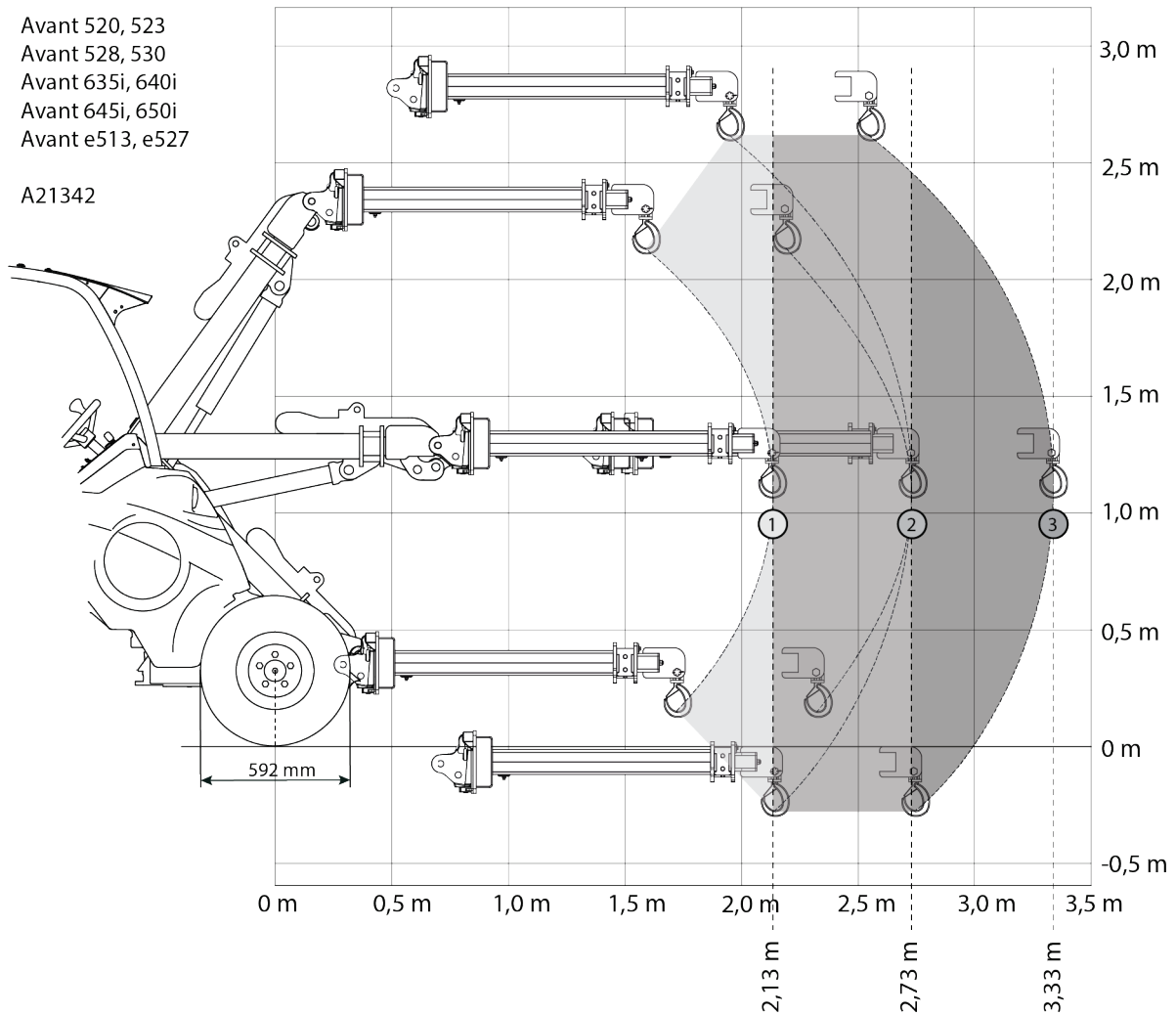
- het knikladermodel
- positie en uitschuiving van de laadarm
- uitschuiving van de telescopische jib-laadarm
- positie van het knikladerchassis
- contragewichten op de kniklader
- bewegingen van de kniklader, de laadarm en de last
- vlakheid van de ondergrond en eventuele hellingen

Volg altijd de handleiding van de kniklader om het bedrijfsaadvermogen van ieder knikladermodel te bepalen. U vindt meer informatie op pagina 21.

6.3.3.1 Bedrijfslaadvermogen - serie 400-600

Avant 520, 523
 Avant 528, 530
 Avant 635i, 640i
 Avant 645i, 650i
 Avant e513, e527

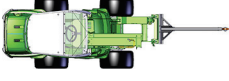
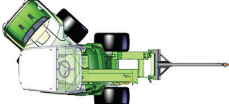
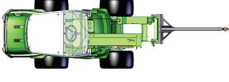
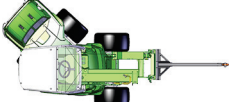
A21342



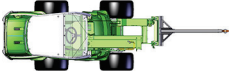
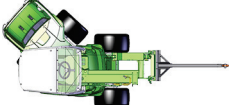
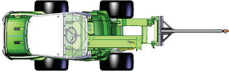
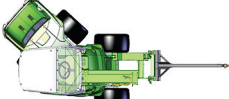
Tabel 5 - Telescopische jib-laadarm A21342 - Bedrijfslaadvermogen - Avant 523

		Positie van de laadarm			
		523	1	2	3
AVANT- knikladermodel		260 kg	180 kg	140 kg	
		220 kg	150 kg	120 kg	
Met zijgewichten aan de achterkant					
50% ROC		330 kg	230 kg	190 kg	
		280 kg	190 kg	160 kg	

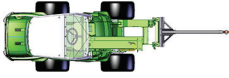
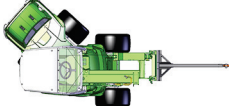
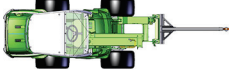
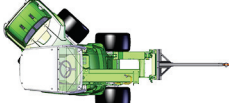
Tabel 6 - Telescopische jib-laadarm A21342 - Bedrijfslaadvermogen - Avant 528, 530

AVANT- knikladermod el	528, 530	Positie van de laadarm		
		1	2	3
50% ROC		300 kg	200 kg	160 kg
		250 kg	170 kg	140 kg
Met zijgewichten aan de achterkant				
50% ROC		370 kg	260 kg	210 kg
		320 kg	220 kg	180 kg

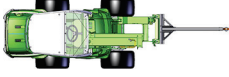
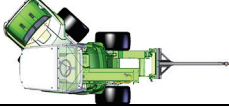
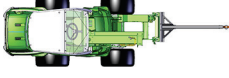
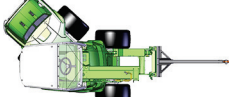
Tabel 7 - Telescopische jib-laadarm A21342 - Bedrijfslaadvermogen - Avant 635, 640

AVANT- knikladermod el	635, 640	Positie van de laadarm		
		1	2	3
50% ROC		300 kg	210 kg	170 kg
		260 kg	170 kg	140 kg
Met zijgewichten aan de achterkant				
50% ROC		380 kg	270 kg	220 kg
		320 kg	220 kg	180 kg

Tabel 8 - Telescopische jib-laadarm A21342 - Bedrijfsaadvermogen - Avant 635i, 640i

AVANT- knikladermod el	635i, 640i	Positie van de laadarm		
		1	2	3
50% ROC		330 kg	230 kg	180 kg
		280 kg	190 kg	150 kg
Met zijgewichten aan de achterkant				
50% ROC		400 kg	290 kg	230 kg
		340 kg	240 kg	200 kg

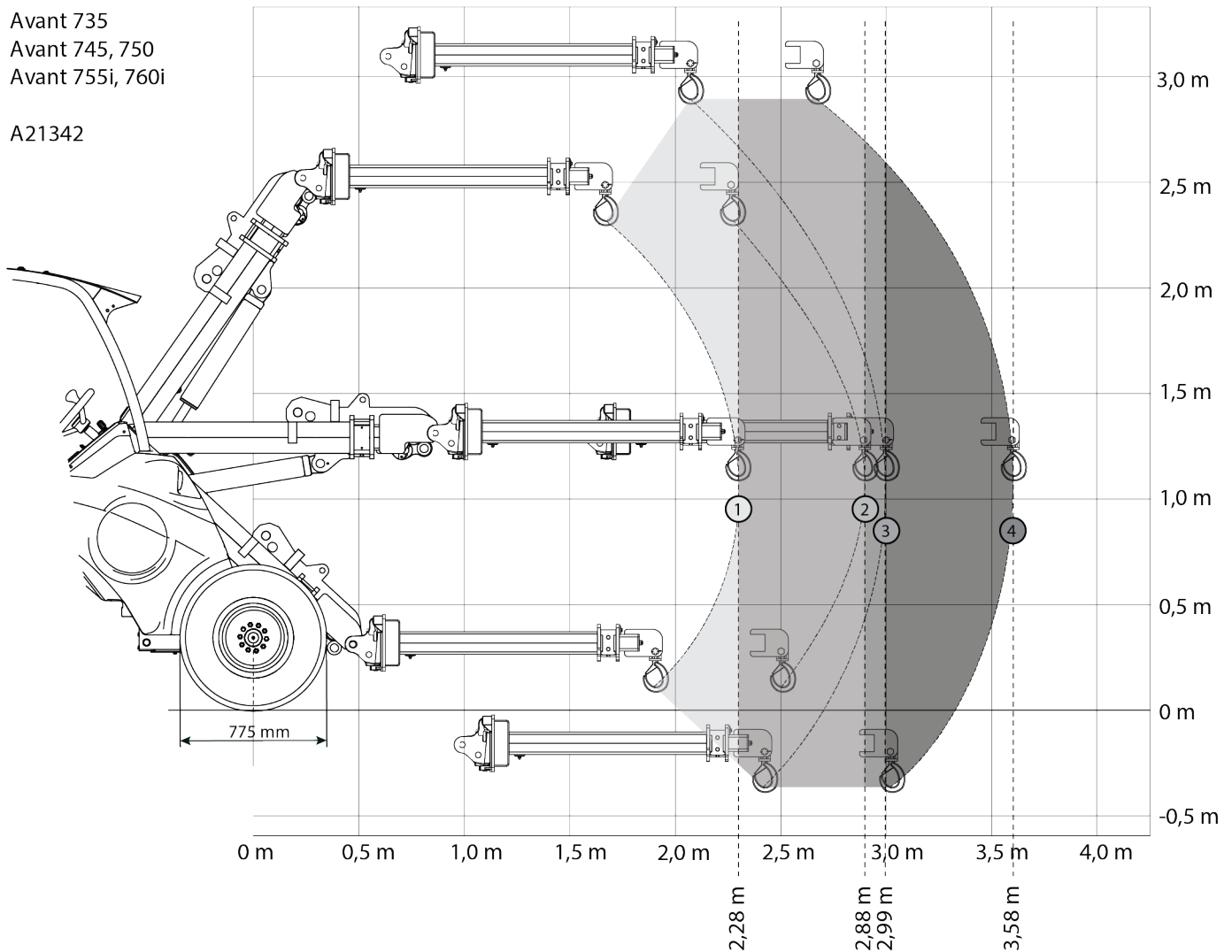
Tabel 9 - Telescopische jib-laadarm A21342 - Bedrijfsaadvermogen - Avant 645i, 650i

AVANT- knikladermod el	645i, 650i	Positie van de laadarm		
		1	2	3
50% ROC		330 kg	230 kg	180 kg
		280 kg	190 kg	160 kg
Met zijgewichten aan de achterkant				
50% ROC		410 kg	290 kg	230 kg
		350 kg	240 kg	200 kg

6.3.3.2 Bedrijfslaadvermogen - serie 700

Avant 735
 Avant 745, 750
 Avant 755i, 760i

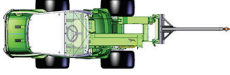
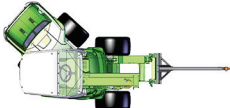
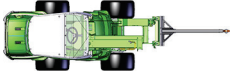
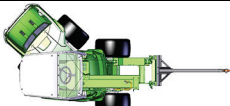
A21342



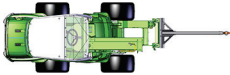
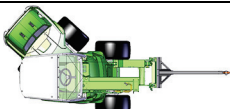
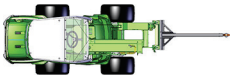
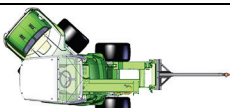
Tabel 10 - Telescopische jib-laadarm A21342 - Bedrijfslaadvermogen - Avant 735

		Positie van de laadarm			
AVANT-knikladermodel	735	1	2	3	4
50% ROC		360 kg	280 kg	240 kg	200 kg
		310 kg	240 kg	210 kg	170 kg
Met zijgewichten aan de achterkant					
50% ROC		450 kg	350 kg	310 kg	260 kg
		380 kg	300 kg	260 kg	220 kg

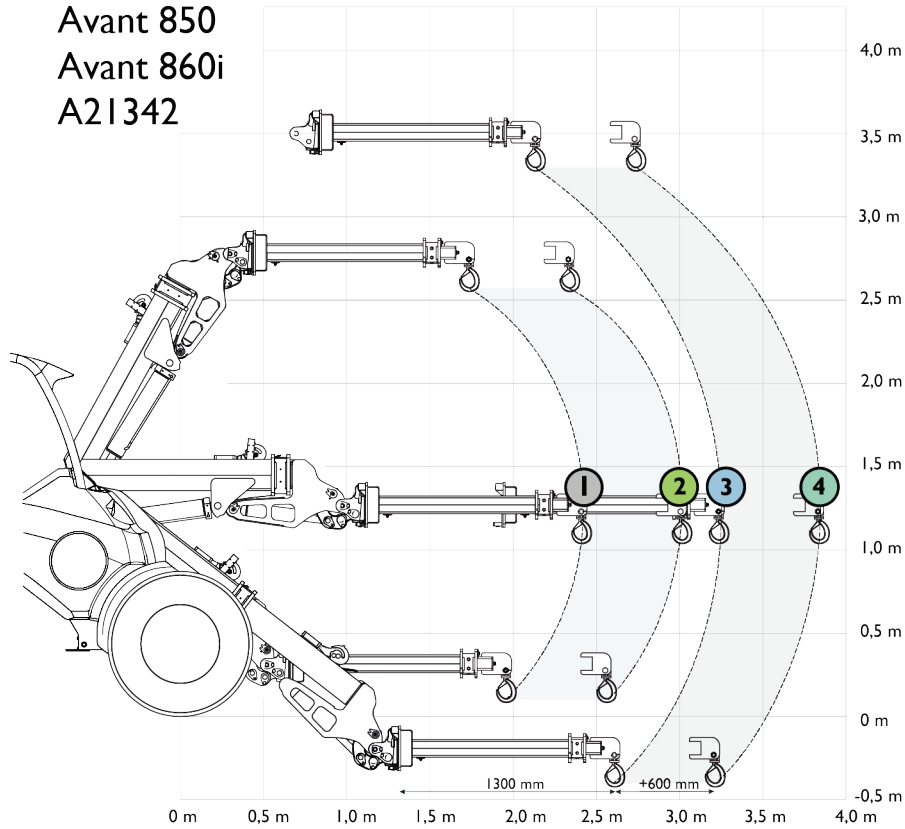
Tabel 11 - Telescopische jib-laadarm A21342 - Bedrijfslaadvermogen - Avant 745, 750

AVANT- knikladermodel	745, 750	Positie van de laadarm			
		1	2	3	4
50% ROC		420 kg	330 kg	280 kg	230 kg
		360 kg	280 kg	240 kg	200 kg
Met zijgewichten aan de achterkant					
50% ROC		500 kg	390 kg	350 kg	290 kg
		430 kg	340 kg	300 kg	250 kg

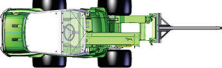
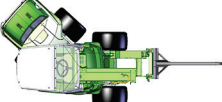

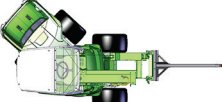
Tabel 12 - Telescopische jib-laadarm A21342 - Bedrijfslaadvermogen - Avant 755i, 760i

AVANT- knikladermodel	755i, 760i	Positie van de laadarm			
		1	2	3	4
50% ROC		440 kg	350 kg	300 kg	250 kg
		380 kg	300 kg	260 kg	210 kg
Met zijgewichten aan de achterkant					
50% ROC		530 kg	410 kg	370 kg	310 kg
		450 kg	350 kg	310 kg	260 kg

6.3.3.3 Bedrijfslaadvermogen - serie 800



Tabel 13 - Telescopische jib-laadarm A21342 - Bedrijfslaadvermogen - Avant 850, 860i

AVANT- knikladermodel		Positie van de laadarm			
		850, 860i	1	2	3
50% ROC		560 kg	450 kg	370 kg	310 kg
		480 kg	390 kg	320 kg	270 kg
Met zijgewichten aan de achterkant					
50% ROC		650 kg	520 kg	440 kg	370 kg
		560 kg	440 kg	370 kg	310 kg

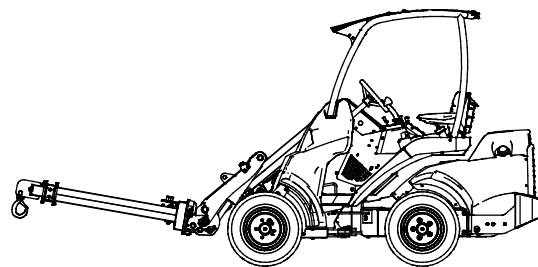
6.4 Werken op een ongelijkmatige ondergrond

U moet extra voorzichtig zijn als u de apparatuur gebruikt op hellende terreinen en hellingen. Rijd langzaam, met name op hellende, ongelijke of gladde oppervlakken en voorkom plotselinge veranderingen in snelheid of richting. Gebruik de bedieningsorganen van de kniklader met voorzichtige en soepele bewegingen. Kijk uit voor greppels, gaten in de grond en andere obstakels, omdat de kniklader kan kantelen als u tegen een obstakel aanrijdt.

Het maximale hefvermogen kan niet worden bereikt op hellend terrein. Op horizontaal hellend terrein mag de last niet te hoog worden opgeheven. Het knikpunt van het chassis moet recht worden gehouden bij het heffen van zware lasten; het draaien van de last tijdens het heffen vermindert de stabiliteit van de kniklader en kan ervoor zorgen dat de kniklader kantelt.

6.5 Transportpositie

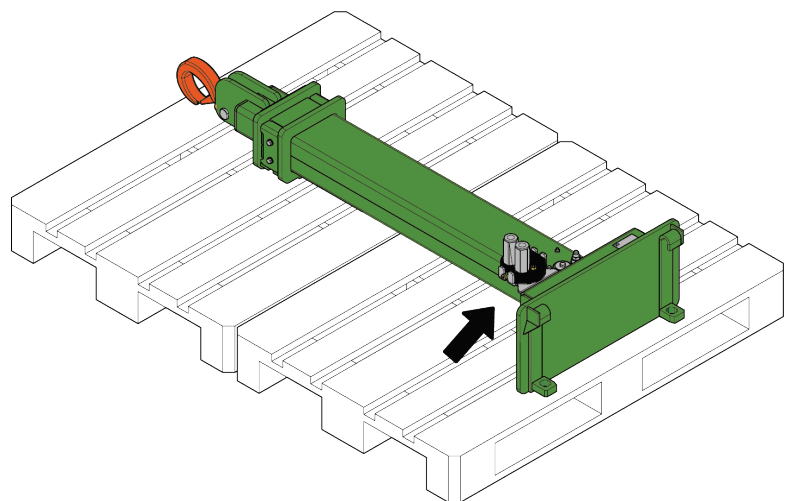
Houd de kniklader stabiel. Transporteer het aanbouwwerktuig altijd zo laag en dichtbij de grond als mogelijk is. Houd de telescopische laadarm ingetrokken tijdens het rijden.



6.6 Het aanbouwwerktuig opslaan

Koppel het aanbouwwerktuig los en sla het op op een vlakke ondergrond. De beste manier om het aanbouwwerktuig op te slaan is een plaats waar het is beschermd tegen direct zonlicht, regen en extreme temperaturen.

- Laat het aanbouwwerktuig niet direct op de grond liggen. Plaats het bijvoorbeeld op houten blokken of op een pallet. Er kan een groter pallet of twee pallets nodig zijn om de stabiliteit van het aanbouwwerktuig tijdens de opslag te garanderen.
- Plaats de multiconnector op de houder, zoals met de pijl staat aangegeven op de afbeelding hiernaast. Laat de hydraulische connector nooit op de grond liggen.
- Zorg ervoor dat het aanbouwwerktuig is beschermd tegen alle bewegingen tijdens de opslag.
- Klim nooit op het aanbouwwerktuig.



Werk voorafgaand aan langere opslagperioden de verf waar nodig bij en vet de smeerpunten in om schade door roest te voorkomen.

7. Onderhoud en reparaties

Dit toebehoren heeft een onderhoudsvriendelijk ontwerp. Doorlopend onderhoud omvat regelmatig reinigen en smeren en de staat van het toebehoren controleren. Vanwege het gevaar voor verbrijzeling veroorzaakt door omlaag bewegende machineonderdelen, moeten alle onderhoudswerkzaamheden worden uitgevoerd met de bewegende onderdelen volledig omlaag gebracht en het toebehoren plat rustend op de grond.



Gevaar voor verbrijzeling - Kom nooit onder het opgeheven toebehoren. Zorg ervoor dat het toebehoren goed wordt ondersteund tijdens alle onderhoudswerkzaamheden. Kom nooit onder een opgeheven toebehoren. De laadarm kan onverwacht omlaag komen tijdens het onderhoud en ernstige verwondingen veroorzaken door verbrijzeling of stoten, zelfs wanneer de motor van de kniklader niet draait. Alle onderhoudswerkzaamheden en reparaties moeten worden uitgevoerd met het toebehoren omlaag gebracht in een veilige positie.

7.1 Inspectie van hydraulische componenten

Controleer de staat van de hydraulische slangen en componenten wanneer de motor is uitgeschakeld, het systeem is afgekoeld en de druk is afgelaten. Gebruik de apparatuur niet als u een lek in het hydraulische systeem van het aanbouwwerktuig van de kniklader heeft ontdekt. Lekkende hydraulische vloeistof kan in de huid doordringen en ernstige verwondingen veroorzaken. Roep onmiddellijk medische hulp in als er hydraulische vloeistof doordringt in de huid. Was alle lichaamsdelen die in aanraking zijn geweest met hydraulische olie goed af met water en zeep. Hydraulische vloeistof is ook schadelijk voor het milieu. Het moet worden voorkomen dat hydraulische vloeistof in het milieu lekt. Repareer alle lekken onmiddellijk wanneer u ze ontdekt, omdat een klein lek al snel groot kan worden. Gebruik het aanbouwwerktuig alleen met het type hydraulische olie dat is geaccepteerd voor gebruik in Avant-knikkladers.



Gevaar voor injectie door de huid van vloeistof met hoge druk - Laat de restdruk af voordat u onderhoud uitvoert. Raak nooit hydraulische onderdelen aan wanneer het hydraulische systeem onder druk staat, omdat een koppeling kan breken of los kan komen te zitten en de vrijgekomen olie ernstige verwondingen kan veroorzaken. Gebruik de apparatuur niet als u een storing in het hydraulische systeem heeft ontdekt.



Controleer de slangen op scheuren of slijtage. Als er tekenen van lekkage zijn, houdt u, om een onderdeel te controleren, een stukje karton in het gebied waar het lek waarschijnlijk zit. Gebruik niet uw handen om naar lekken te zoeken. Houd de slijtage van de slangen in de gaten en stop het gebruik als het oppervlak van een van de slangen is versleten. Controleer het traject van de slangen; pas de slangklemmen aan om schuren tegen de slangen te voorkomen. De slangen hebben een beperkte levensduur. Afhankelijk van de bedrijfsomstandigheden moeten alle slangen uiterlijk na 3 tot 5 jaar gebruik grondig worden geïnspecteerd en indien nodig worden vervangen.

Als u een storing vindt, betekent dit dat de hydraulische slang of component moet worden vervangen en dat de apparatuur niet mag worden gebruikt totdat deze is gerepareerd. Reserveonderdelen zijn verkrijgbaar bij uw dichtstbijzijnde AVANT-dealer of erkend servicepoint. Laat de reparatiewerkzaamheden over aan professionele onderhoudsmonteurs als u niet voldoende kennis van en ervaring heeft met hydraulische samenstellen om de reparatie veilig uit te kunnen voeren.

LET OP

Reinig regelmatig de oliekoelkern van de kniklader; raadpleeg de handleiding van de kniklader voor meer instructies. Oververhitte olie vermindert het vermogen en heeft invloed op de levensduur van de hydraulische componenten van zowel het toebehoren als de kniklader.

7.2 Het hulpstuk reinigen

Reinig het hulpstuk regelmatig om te voorkomen dat zich vuil ophoopt dat moeilijker te verwijderen is. Er kan een hogedrukreiniger met een mild reinigingsmiddel worden gebruikt voor het reinigen. Gebruik geen sterke oplosmiddelen en sproei niet direct op de hydraulische componenten of op de labels op het hulpstuk.

7.3 Inspectie van metalen constructies

Ook de metalen constructies van het aanbouwwerktuig moeten regelmatig worden geïnspecteerd. Controleer ze op schade en inspecteer de snelkoppelingsbeugels en het gebied daaromheen zorgvuldig. Het aanbouwwerktuig mag niet worden gebruikt als het is vervormd, gebarsten, gescheurd of op een andere manier is beschadigd.

Reparaties door lassen mogen alleen door professionele lassers worden uitgevoerd. Bij het lassen mogen alleen methoden en additieven worden gebruikt die geschikt zijn voor het staal dat in het aanbouwwerktuig is gebruikt. Neem contact op met uw dichtstbijzijnde service point voor meer informatie.

7.3.1 Onderhoud van de haak

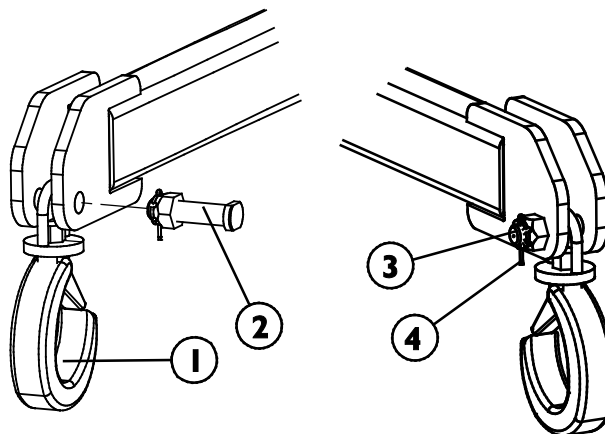
De haak is een belangrijk onderdeel van de veiligheid van de jib-laadarm. Inspecteer de haak regelmatig. Controleer het volgende:

- Er mogen geen zichtbare tekenen van scheuren, vervormingen, roest of slijtage zijn op de haak of de pen waarmee de haak aan de laadarm is bevestigd.
- De veiligheidsgrendel van de haak moet in werkstaat zijn.
- De markering van de veilige werklast op de haak moet zichtbaar zijn.
- De haak moet soepel draaien.
- De pen waarmee de haak aan de laadarm is vergrendeld, moet zijn bevestigd met een moer en een veiligheidspen.

Als een van de bovengenoemde punten niet voldoende is tijdens de inspectie, moeten de beschadigde onderdelen worden vervangen, of moet het aanbouwwerktuig naar een erkend Avant-servicecentrum worden gebracht.

Als de haak of de pen moet worden vervangen, moeten de nieuwe onderdelen voldoen aan de originele sterkte- en lastspecificaties. Gebruik alleen originele onderdelen, om ervoor te zorgen dat de haak voldoet aan de originele specificaties.

Juiste bevestiging van de haak:



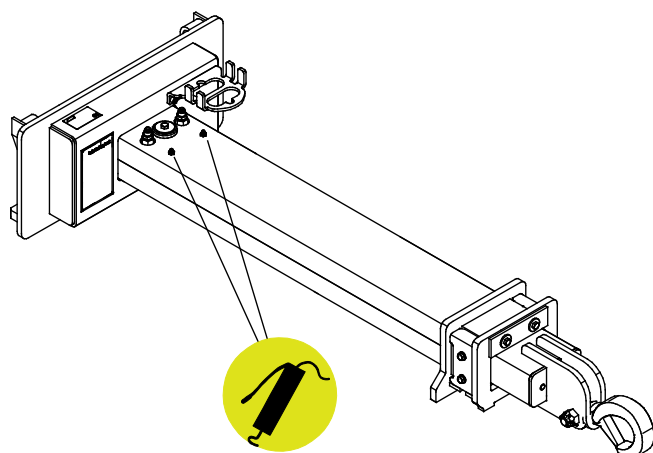
1. Haak A431738
2. Pen A412188 (Bout met 3. Kroonmoer en 4. Veiligheidspen)

7.4 Smeren

Er zijn 2 smeerpunten op de telescopische jib-laadarm, waaraan regelmatig een kleine hoeveelheid smeermiddel wordt toegevoegd. Trek de laadarm helemaal in voordat u smeermiddel toevoegt.

Het juiste smeerinterval hangt sterk af van de bedrijfsomstandigheden, maar er moet ten minste na iedere 10 uur gebruik smeermiddel worden toegevoegd.

Reinig het uiteinde van de nippel voor het smeren en breng een kleine hoeveelheid vet per keer aan. Alle smeernippels zijn standaard R1/8"-nippels. Vervang beschadigde nippels.



7.5 Glijplaten

De glijplaten op de laadarm zijn hetzelfde als die van de kniklader en kunnen ook worden vervangen. Als de glijplaten zo verslijten dat ze los komen te zitten, kunnen ze worden aangepast met de opvulplaten, die onder de glijplaten worden geplaatst. Pas de randplaat bovenaan de laadarm zo aan dat deze de binnenste laadarm licht raakt.

7.6 Afvoeren als afval

Wanneer het aanbouwwerktuig aan het einde van zijn levensduur is gekomen, recycle het dan en voer het op de juiste manier af. Ontmantel het aanbouwwerktuig en scheid de diverse materialen, zoals bijvoorbeeld plastic, staal, rubber en olie. Laat alle olie weglopen, vang deze op en behandel volgens de geldende plaatselijke voorschriften. Laat nooit olie of andere materialen in het milieu terechtkomen.

Recycle alle materialen door ze af te geven bij een officiële inzamelplaats. Laat een afvalverwerkingsbedrijf de recycling uitvoeren als dat mogelijk is.

8. Garantievoorwaarden

Avant Tecno Oy biedt een jaar (12 maanden) garantie vanaf de aankoopdatum op het hulpstuk dat het produceert.

De garantie dekt reparatiekosten als volgt:

- De arbeidskosten worden gedekt als de reparatie niet in de fabriek wordt uitgevoerd.
- De fabriek vervangt defecte componenten of verbruiksgoederen.

De fabriek kan de prijs van de componenten die door de klant worden gekocht vergoeden in speciale gevallen die van tevoren zijn overeengekomen.

De garantie dekt het volgende niet:

- Normale onderhoudswerkzaamheden of onderdelen en verbruiksgoederen die daarvoor nodig zijn.
- Schade die wordt veroorzaakt door ongewone bedrijfsomstandigheden of gebruikswijzen, nalatigheid, structurele veranderingen die zijn aangebracht zonder toestemming van Avant Tecno Oy, gebruik van niet-originele onderdelen of gebrek aan onderhoud.
- Gevolgen van een defect, zoals onderbreking van het werk of andere mogelijke bijkomende schade.
- Reis- en/of vrachtkosten die het gevolg zijn van de reparatie.

FI	EY-vaatimustenmukaisuusvakuutus	Alkuperäinen kieliversio
SV	EG-försäkran om överensstämmelse	Originalversion
EN	EC Declaration of Conformity	Original language
NL	EG-conformiteitsverklaring	Vertaling van origineel document



Valmistaja / Tillverkare / Manufacturer / Fabrikant
Osoite / Adress / Address / Adres

AVANT TECNO OY
Ylötie 1
33470 YLÖJÄRVI,
FINLAND

Vakuutamme täten, että alla mainitut tuotteet täyttävät konedirektiivin turvallisuus- ja terveysvaatimukset (direktiivi 2006/42/EY muutoksineen). Seuraavia yhdenmukaistettuja standardeja on sovellettu /

Vi försäkrar härmed att nedan beskrivna produkter överensstämmer med hälso- och säkerhetskrav i EG-maskindirektiv (EG-direktiv 2006/42/EG som ändrat). Följande harmoniserade standarder har tillämpats /

We hereby declare that the products listed below are in conformity with the provisions of the Machinery Directive (directive 2006/42/EC as amended). The following harmonized standards have been applied:

Hierbij verklaren we dat de onderstaande producten in overeenstemming zijn met de bepalingen van de Machinerichtlijn (richtlijn 2006/42/EG zoals gewijzigd). De volgende geharmoniseerde normen zijn toegepast

SFS-EN ISO 12100, SFS-EN ISO 4413

Mallit / Modeller / Models / Models

Avant	
Hydraulitoiminen teleskooppinostopuomi; Avant-kuormaajan työlaite Hydraulisk teleskopisk lyftbom; arbetsredskap för Avant lastare Hydraulic telescopic jib boom; attachment for Avant loaders Telescopische jib-laadarm; toebehoren voor Avant-knikladers	A21342



22.8.2023 Ylöjärvi, Finland

Jani Käkelä,
Toimitusjohtaja / Verkställande direktör /
CEO



AVANT[®]